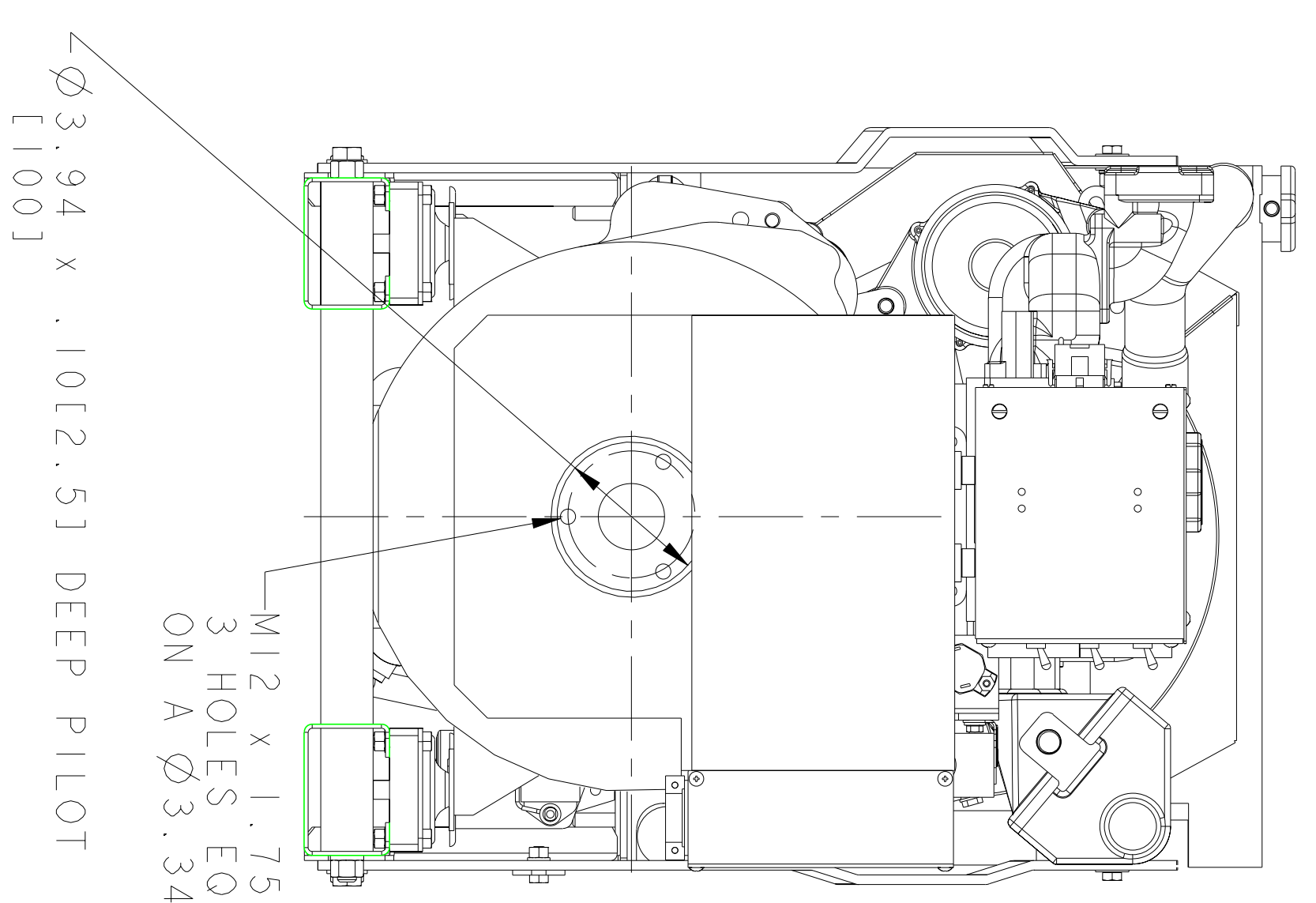


SPECIAL FUEL RETURN CONNECTOR SUPPLIED - 1/4 INCH HOSE BARB

INSTRUMENT PANEL

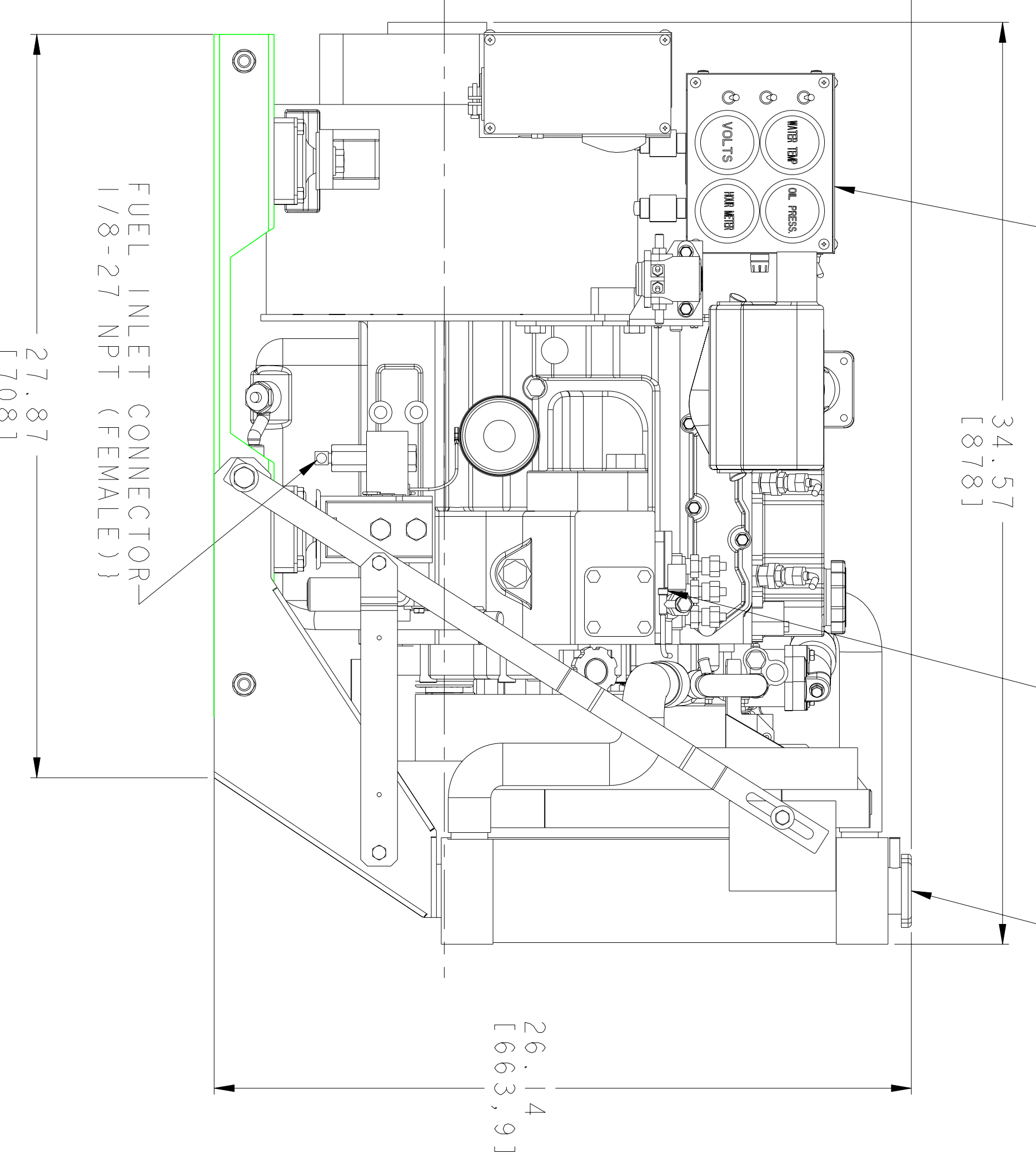
FILLER CAP (14 P.S.I.)

1.5 x 11-1/2 N.P.T. EXHAUST OUTLET

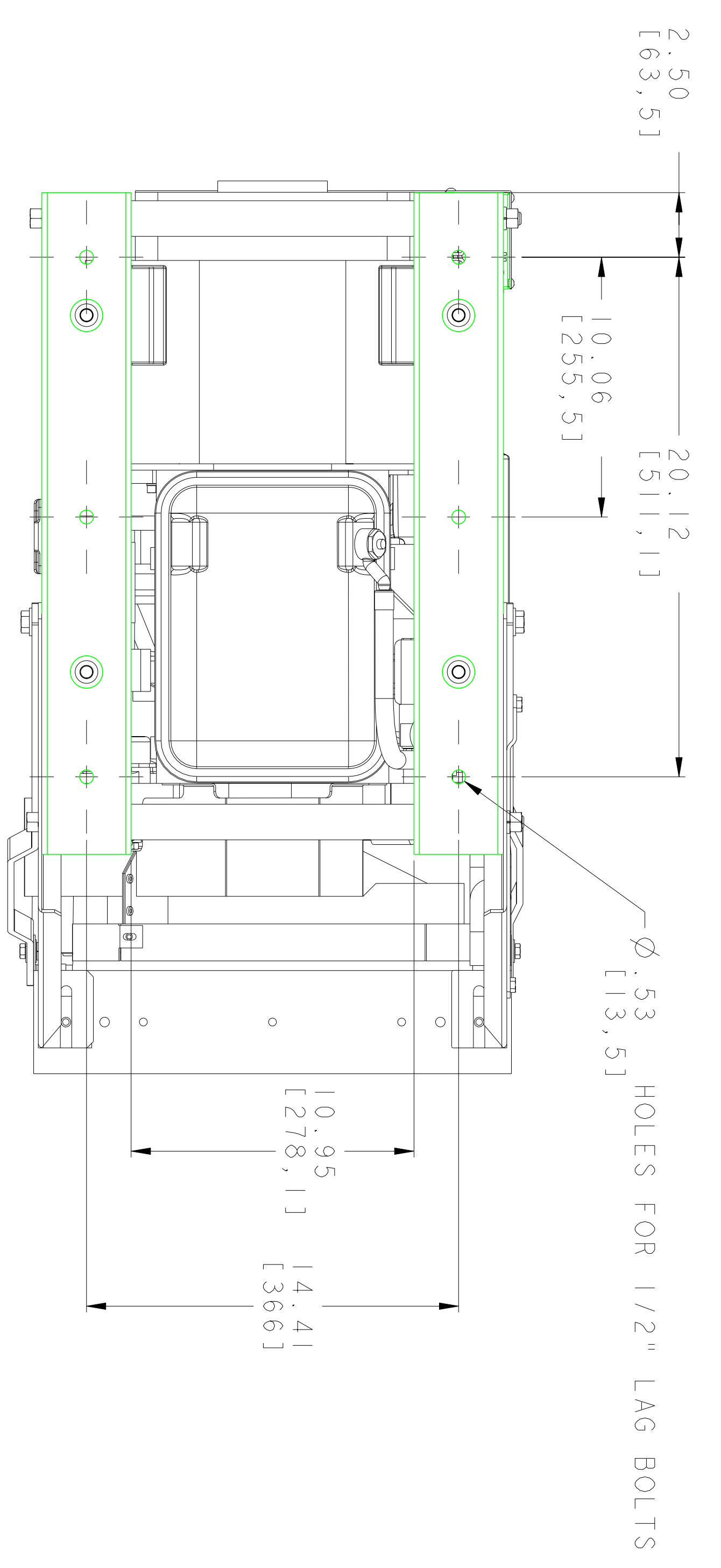
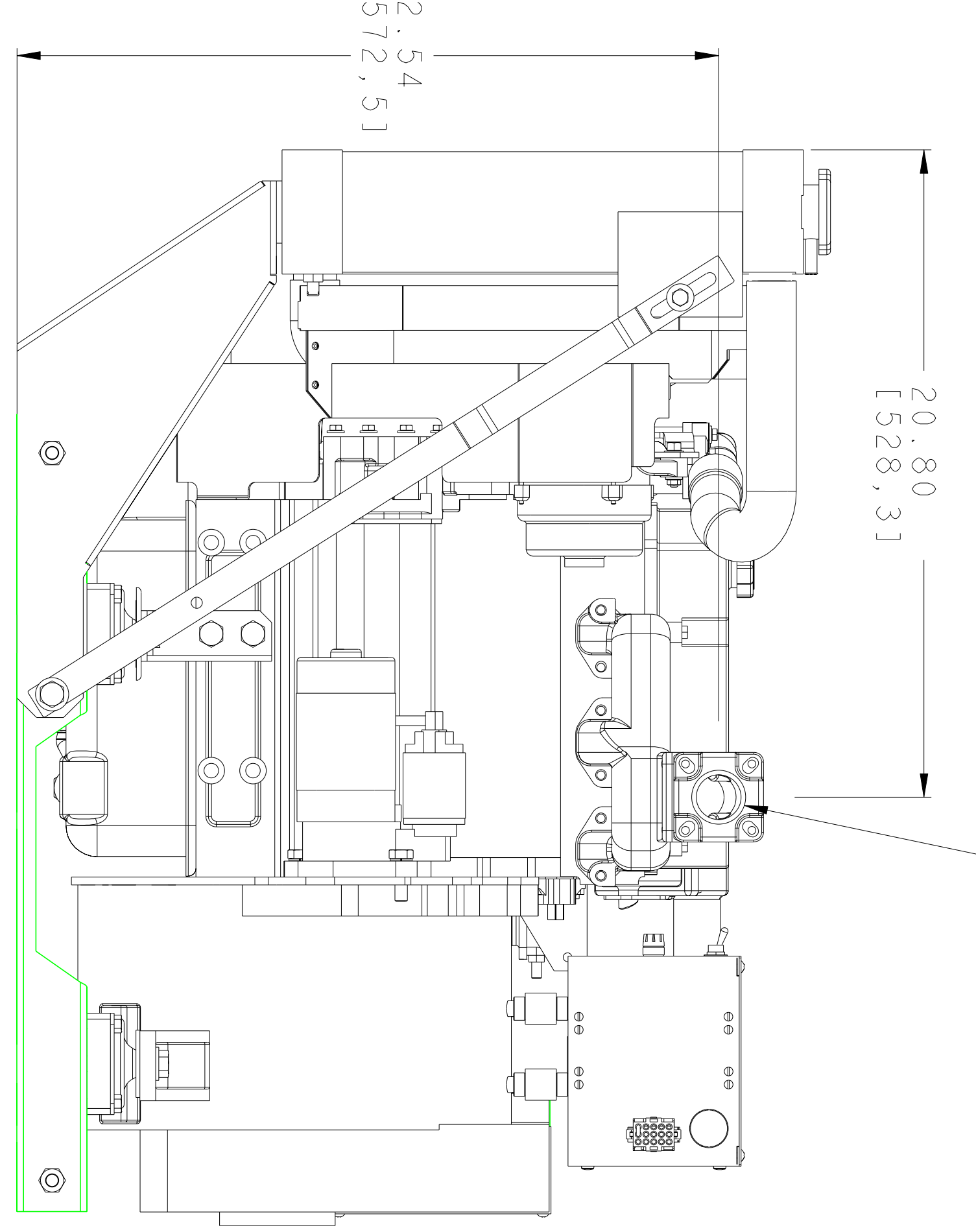
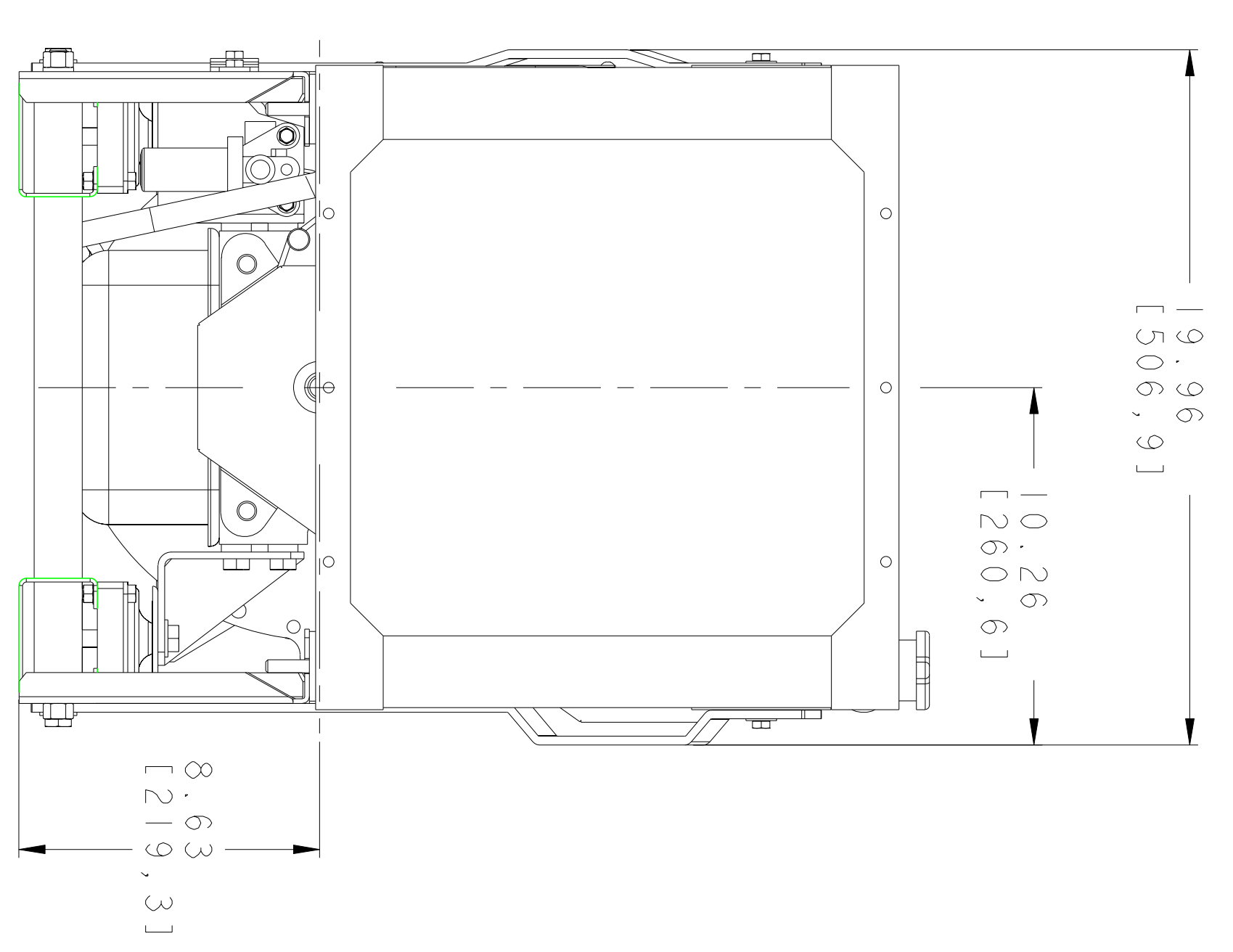


M12 x 1.75 x 25mm DEEP, 3 HOLES EQUALLY SPACED ON A Ø3.346(Ø85) B.C.

Ø3.94 x .10(2.5) DEEP PILOT [100]



FUEL INLET CONNECTOR 1/8-27 NPT (FEMALE)



Ø.53 HOLES FOR 1/2" LAG BOLTS [13.5]

TOLERANCES		WESTERBEKE CORPORATION	
(UNLESS OTHERWISE NOTED)		AYON MA. 02332	
INCHES	WELLDIMETERS	INCHES	WELLDIMETERS
XX : .001	X : .005	XX : .001	X : .005
XX : .005	X : .010	XX : .005	X : .010
XX : .010	X : .015	XX : .010	X : .015
XX : .015	X : .020	XX : .015	X : .020
XX : .020	X : .025	XX : .020	X : .025
XX : .025	X : .030	XX : .025	X : .030
XX : .030	X : .035	XX : .030	X : .035
XX : .035	X : .040	XX : .035	X : .040
XX : .040	X : .045	XX : .040	X : .045
XX : .045	X : .050	XX : .045	X : .050
XX : .050	X : .055	XX : .050	X : .055
XX : .055	X : .060	XX : .055	X : .060
XX : .060	X : .065	XX : .060	X : .065
XX : .065	X : .070	XX : .065	X : .070
XX : .070	X : .075	XX : .070	X : .075
XX : .075	X : .080	XX : .075	X : .080
XX : .080	X : .085	XX : .080	X : .085
XX : .085	X : .090	XX : .085	X : .090
XX : .090	X : .095	XX : .090	X : .095
XX : .095	X : .100	XX : .095	X : .100
XX : .100	X : .105	XX : .100	X : .105
XX : .105	X : .110	XX : .105	X : .110
XX : .110	X : .115	XX : .110	X : .115
XX : .115	X : .120	XX : .115	X : .120
XX : .120	X : .125	XX : .120	X : .125
XX : .125	X : .130	XX : .125	X : .130
XX : .130	X : .135	XX : .130	X : .135
XX : .135	X : .140	XX : .135	X : .140
XX : .140	X : .145	XX : .140	X : .145
XX : .145	X : .150	XX : .145	X : .150
XX : .150	X : .155	XX : .150	X : .155
XX : .155	X : .160	XX : .155	X : .160
XX : .160	X : .165	XX : .160	X : .165
XX : .165	X : .170	XX : .165	X : .170
XX : .170	X : .175	XX : .170	X : .175
XX : .175	X : .180	XX : .175	X : .180
XX : .180	X : .185	XX : .180	X : .185
XX : .185	X : .190	XX : .185	X : .190
XX : .190	X : .195	XX : .190	X : .195
XX : .195	X : .200	XX : .195	X : .200
XX : .200	X : .205	XX : .200	X : .205
XX : .205	X : .210	XX : .205	X : .210
XX : .210	X : .215	XX : .210	X : .215
XX : .215	X : .220	XX : .215	X : .220
XX : .220	X : .225	XX : .220	X : .225
XX : .225	X : .230	XX : .225	X : .230
XX : .230	X : .235	XX : .230	X : .235
XX : .235	X : .240	XX : .235	X : .240
XX : .240	X : .245	XX : .240	X : .245
XX : .245	X : .250	XX : .245	X : .250
XX : .250	X : .255	XX : .250	X : .255
XX : .255	X : .260	XX : .255	X : .260
XX : .260	X : .265	XX : .260	X : .265
XX : .265	X : .270	XX : .265	X : .270
XX : .270	X : .275	XX : .270	X : .275
XX : .275	X : .280	XX : .275	X : .280
XX : .280	X : .285	XX : .280	X : .285
XX : .285	X : .290	XX : .285	X : .290
XX : .290	X : .295	XX : .290	X : .295
XX : .295	X : .300	XX : .295	X : .300
XX : .300	X : .305	XX : .300	X : .305
XX : .305	X : .310	XX : .305	X : .310
XX : .310	X : .315	XX : .310	X : .315
XX : .315	X : .320	XX : .315	X : .320
XX : .320	X : .325	XX : .320	X : .325
XX : .325	X : .330	XX : .325	X : .330
XX : .330	X : .335	XX : .330	X : .335
XX : .335	X : .340	XX : .335	X : .340
XX : .340	X : .345	XX : .340	X : .345
XX : .345	X : .350	XX : .345	X : .350
XX : .350	X : .355	XX : .350	X : .355
XX : .355	X : .360	XX : .355	X : .360
XX : .360	X : .365	XX : .360	X : .365
XX : .365	X : .370	XX : .365	X : .370
XX : .370	X : .375	XX : .370	X : .375
XX : .375	X : .380	XX : .375	X : .380
XX : .380	X : .385	XX : .380	X : .385
XX : .385	X : .390	XX : .385	X : .390
XX : .390	X : .395	XX : .390	X : .395
XX : .395	X : .400	XX : .395	X : .400
XX : .400	X : .405	XX : .400	X : .405
XX : .405	X : .410	XX : .405	X : .410
XX : .410	X : .415	XX : .410	X : .415
XX : .415	X : .420	XX : .415	X : .420
XX : .420	X : .425	XX : .420	X : .425
XX : .425	X : .430	XX : .425	X : .430
XX : .430	X : .435	XX : .430	X : .435
XX : .435	X : .440	XX : .435	X : .440
XX : .440	X : .445	XX : .440	X : .445
XX : .445	X : .450	XX : .445	X : .450
XX : .450	X : .455	XX : .450	X : .455
XX : .455	X : .460	XX : .455	X : .460
XX : .460	X : .465	XX : .460	X : .465
XX : .465	X : .470	XX : .465	X : .470
XX : .470	X : .475	XX : .470	X : .475
XX : .475	X : .480	XX : .475	X : .480
XX : .480	X : .485	XX : .480	X : .485
XX : .485	X : .490	XX : .485	X : .490
XX : .490	X : .495	XX : .490	X : .495
XX : .495	X : .500	XX : .495	X : .500
XX : .500	X : .505	XX : .500	X : .505
XX : .505	X : .510	XX : .505	X : .510
XX : .510	X : .515	XX : .510	X : .515
XX : .515	X : .520	XX : .515	X : .520
XX : .520	X : .525	XX : .520	X : .525
XX : .525	X : .530	XX : .525	X : .530
XX : .530	X : .535	XX : .530	X : .535
XX : .535	X : .540	XX : .535	X : .540
XX : .540	X : .545	XX : .540	X : .545
XX : .545	X : .550	XX : .545	X : .550
XX : .550	X : .555	XX : .550	X : .555
XX : .555	X : .560	XX : .555	X : .560
XX : .560	X : .565	XX : .560	X : .565
XX : .565	X : .570	XX : .565	X : .570
XX : .570	X : .575	XX : .570	X : .575
XX : .575	X : .580	XX : .575	X : .580
XX : .580	X : .585	XX : .580	X : .585
XX : .585	X : .590	XX : .585	X : .590
XX : .590	X : .595	XX : .590	X : .595
XX : .595	X : .600	XX : .595	X : .600
XX : .600	X : .605	XX : .600	X : .605
XX : .605	X : .610	XX : .605	X : .610
XX : .610	X : .615	XX : .610	X : .615
XX : .615	X : .620	XX : .615	X : .620
XX : .620	X : .625	XX : .620	X : .625
XX : .625	X : .630	XX : .625	X : .630
XX : .630	X : .635	XX : .630	X : .635
XX : .635	X : .640	XX : .635	X : .640
XX : .640	X : .645	XX : .640	X : .645
XX : .645	X : .650	XX : .645	X : .650
XX : .650	X : .655	XX : .650	X : .655
XX : .655	X : .660	XX : .655	X : .660
XX : .660	X : .665	XX : .660	X : .665
XX : .665	X : .670	XX : .665	X : .670
XX : .670	X : .675	XX : .670	X : .675
XX : .675	X : .680	XX : .675	X : .680
XX : .680	X : .685	XX : .680	X : .685
XX : .685	X : .690	XX : .685	X : .690
XX : .690	X : .695	XX : .690	X : .695
XX : .695	X : .700	XX : .695	X : .700
XX : .700	X : .705	XX : .700	X : .705
XX : .705	X : .710	XX : .705	X : .710
XX : .710	X : .715	XX : .710	X : .715
XX : .715	X : .720	XX : .715	X : .720
XX : .720	X : .725	XX : .720	X : .725
XX : .725	X : .730	XX : .725	X : .730
XX : .730	X : .735	XX : .730	X : .735
XX : .735	X : .740	XX : .735	X : .740
XX : .740	X : .745	XX : .740	X : .745
XX : .745	X : .750	XX : .745	X : .750
XX : .750	X : .755	XX : .750	X : .755
XX : .755	X : .760	XX : .755	X : .760
XX : .760	X : .765	XX : .760	X : .765
XX : .765	X : .770	XX : .765	X : .770
XX : .770	X : .775	XX : .770	X : .775
XX : .775	X : .780	XX : .775	X : .780
XX : .780	X : .785	XX : .780	X : .785
XX : .785	X : .790	XX : .785	X : .790
XX : .790	X : .795	XX : .790	X : .795
XX : .795	X : .800	XX : .795	X : .800
XX : .800	X : .805	XX : .800	X : .805
XX : .805	X : .810	XX : .805	X : .810
XX : .810	X : .815	XX : .810	X : .815
XX : .815	X : .820	XX : .815	X : .820
XX : .820	X : .825	XX : .820	X : .825
XX : .825	X : .830	XX : .825	X : .830
XX : .830	X : .835	XX : .830	X : .835
XX : .835	X : .840	XX : .835	X : .840
XX : .840	X : .845	XX : .840	X : .845
XX : .845	X : .850	XX : .845	X : .850
XX : .850	X : .855	XX : .850	X : .855
XX : .855	X : .860	XX : .855	X : .860
XX : .860	X : .865	XX : .860	X : .865
XX : .865	X : .870	XX : .865	X : .870
XX : .870	X : .875	XX : .870	X : .875
XX : .875	X : .880	XX : .875	X : .880
XX : .880	X : .885	XX : .880	X : .885
XX : .885	X : .890	XX : .885	X : .890
XX : .890	X : .895	XX : .890	X : .895
XX : .895	X : .900	XX : .895	X : .900
XX : .900	X : .905	XX : .900	X : .905
XX : .905	X : .910	XX : .905	X : .910
XX : .910	X : .915	XX : .910	X : .915
XX : .915	X : .920	XX : .915	X : .920
XX : .920	X : .925	XX : .920	X : .925
XX : .925	X : .930	XX : .925	X : .930
XX : .930	X : .935	XX : .930	X : .935
XX : .935	X : .940	XX : .935	X : .940
XX : .940	X : .945	XX : .940	X : .945
XX : .945	X : .950	XX : .945	X : .950
XX : .950	X : .955	XX : .950	X : .955
XX : .955	X : .960	XX : .955	X : .960
XX : .960	X : .965	XX : .960	X : .965
XX : .965	X : .970	XX : .965	X : .970
XX : .970	X : .975	XX : .970	X : .975
XX : .975	X : .980	XX : .975	X : .980
XX : .980	X : .985	XX : .980	X : .985
XX : .985	X : .990	XX : .985	X : .990
XX : .990	X : .995	XX : .990	X : .995
XX : .995	X : 1.000	XX : .995	X : 1.000
XX : 1.000	X : 1.005	XX : 1.000	X : 1.005
XX : 1.005	X : 1.010	XX : 1.005	X : 1.010
XX : 1.010	X : 1.015	XX : 1.010	X : 1.015
XX : 1.015	X : 1.020	XX : 1.015	X : 1.020
XX : 1.020	X : 1.025	XX : 1.020	X : 1.025